

# 協栄電機株式会社

## MECHATROLINK-II対応スリップリングシステム

### 特長

- 固定機器から回転機器へのMECHATROLINKの情報をスムーズに伝送する高性能スリップリングです。
- 動力（モーター電源等）とのパッケージ化も可能です。
- RoHS対応品です。

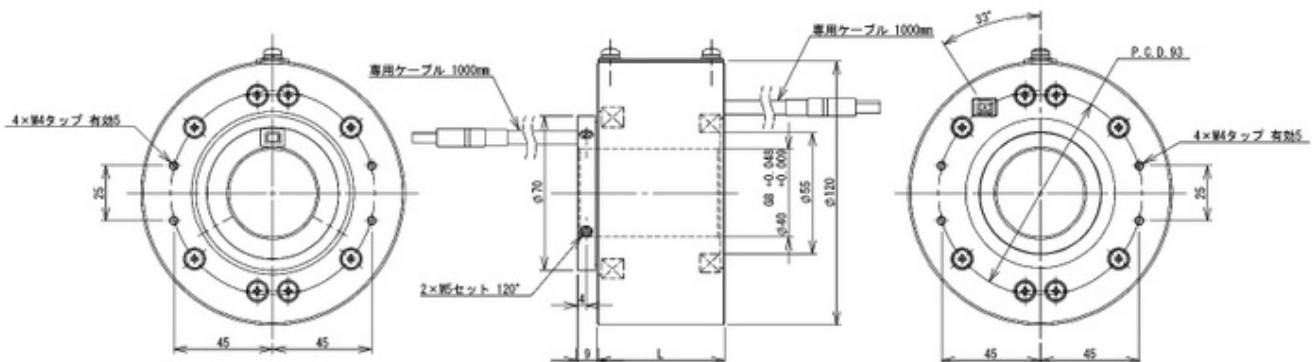


SRC120-ML II

### 製品仕様

項目	仕様
型式	SRC120-ML II
全長L	70mm
専用ケーブル	JEPMC-W6002（コネクタ付） KIF 0.75SQ×4
電圧	DC24V 200V
許容電流	10A以下 動力／通信
絶縁抵抗	50MΩ（500V）以上
絶縁耐力	1500V/min ※動力部
許容回転数	300rpm
回転寿命	3000万回転

### 外形図



### お問い合わせ

協栄電機株式会社

集電装置課

〒561-0824 大阪府豊中市大島町2-4-3

TEL : 06-6336-6161

FAX : 06-6336-6166

E-mail : yoshihiro.momohara@kyoeidenki.jp

 URL : <http://www.kyoeidenki.jp>