

## 安川コントロール株式会社

## MECHATROLINK-II 通信ケーブル

## 特長

上位コントローラとサーボドライブ、ステッピングモータドライブ、インバータ、I/O、センサ等の間をMECHATROLINK-II通信で情報を伝達するための‘架け橋’となる高品質な接続ケーブルです。

- 資材受入検査から製作まで確かな品質管理を行っています。
- 標準長さは在庫のため、短納期でお届けできます。
- RoHS対応品です。

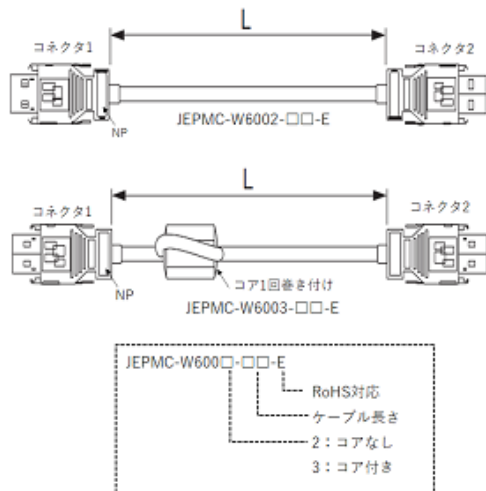


JEPMC-W6002-□□-E

## 製品仕様

項目	仕様
伝送媒体 (ケーブル)	2芯シールド付きツイストペア線
ケーブル色	黒
最大伝送距離	50m (リピータ使用時、最大100m)
最小局間距離	0.5m
終端抵抗	130Ω

接続ケーブルの詳細は、当社営業までお問合せください。



## 価格

## コアなし

製品形式	長さ	一般価格 (円)
JEPMC-W6002-A5-E	0.5m	お問い合わせください
JEPMC-W6002-01-E	1m	
JEPMC-W6002-02-E	2m	
JEPMC-W6002-03-E	3m	
JEPMC-W6002-04-E	4m	
JEPMC-W6002-05-E	5m	
JEPMC-W6002-06-E	6m	
JEPMC-W6002-10-E	10m	
JEPMC-W6002-20-E	20m	
JEPMC-W6002-30-E	30m	
JEPMC-W6002-40-E	40m	
JEPMC-W6002-50-E	50m	

## コア付き

製品形式	長さ	一般価格 (円)
JEPMC-W6003-A5-E	0.5m	お問い合わせください
JEPMC-W6003-01-E	1m	
JEPMC-W6003-03-E	3m	
JEPMC-W6003-05-E	5m	
JEPMC-W6003-10-E	10m	
JEPMC-W6003-20-E	20m	
JEPMC-W6003-30-E	30m	
JEPMC-W6003-40-E	40m	
JEPMC-W6003-50-E	50m	

## お問い合わせ

販売に関して：

安川メカトロニック末松九機株式会社  
 拡販パートナー営業本部 アカウント営業部  
 アカウントパートナー営業課

URL:<http://www.ym-c.co.jp/>

営業(東部) TEL:03-5776-3136 FAX:03-5402-2566

営業(西部) TEL:06-6480-8442 FAX:06-6480-8443

月曜日～金曜日 (土・日・祝祭日および当社休業日は除く) 9:00～12:00 / 13:00～17:00

仕様に関して：

安川コントロール株式会社

【問合せフォーム】

URL:<https://www.yaskawa-control.co.jp/contact/>