

安川コントロール株式会社

MECHATROLINK-III 通信ケーブル

特長

上位コントローラとサーボドライブ、ステッピングモータドライブ、インバータ、I/O、センサ等の間をMECHATROLINK-III通信で情報を伝達するための'架け橋'となる高品質な接続ケーブルです。

- 資材受入検査から製作まで確かな品質管理を行っています。
- RoHS 対応品です。

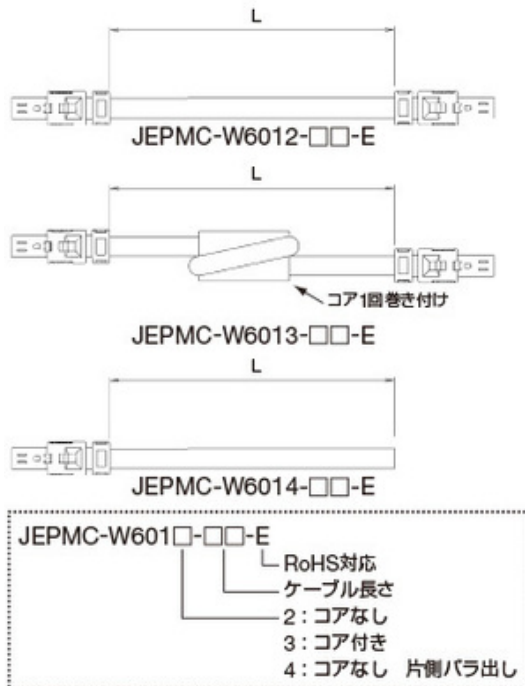


JEPMC-W6012-□□-E

製品仕様

項目	仕様
伝送媒体 (ケーブル)	4芯シールド付きツイストペア線 Cat5E
ケーブル色	青
最大伝送距離	100m
最小局間距離	0.2m
コネクタ	IMIコネクタ使用

接続ケーブルの詳細は、当社営業までお問合せください。



価格

コアなし

製品形式	長さ	一般価格 (円)
JEPMC-W6012-A2-E	0.2m	お問い合わせください
JEPMC-W6012-A5-E	0.5m	
JEPMC-W6012-01-E	1m	
JEPMC-W6012-02-E	2m	
JEPMC-W6012-03-E	3m	
JEPMC-W6012-04-E	4m	
JEPMC-W6012-05-E	5m	
JEPMC-W6012-10-E	10m	
JEPMC-W6012-20-E	20m	
JEPMC-W6012-30-E	30m	
JEPMC-W6012-50-E	50m	

コア付き

製品形式	長さ	一般価格 (円)
JEPMC-W6013-10-E	10m	お問い合わせください
JEPMC-W6013-20-E	20m	
JEPMC-W6013-30-E	30m	
JEPMC-W6013-50-E	50m	
JEPMC-W6013-75-E	75m	
JEPMC-W6013-100-E	100m	

コアなし片側バラだし

製品形式	長さ	一般価格 (円)
JEPMC-W6014-A5-E	0.5m	お問い合わせください
JEPMC-W6014-01-E	1m	
JEPMC-W6014-03-E	3m	
JEPMC-W6014-05-E	5m	
JEPMC-W6014-10-E	10m	
JEPMC-W6014-30-E	30m	
JEPMC-W6014-50-E	50m	

お問い合わせ

販売に関して：

株式会社 安川メカトロック コントロール営業部

URL: <http://www.ym-c.co.jp/>

営業(東部) TEL:03-5776-3136 FAX:03-5402-2566

営業(西部) TEL:06-7670-2562 FAX:06-7670-2281

月曜日～金曜日 (土・日・祝祭日および当社休業日は除く) 9:00～12:00 / 13:00～17:00

製品に関して：

安川コントロール株式会社

【問合せフォーム】

URL: <https://www.yaskawa-control.co.jp/contact/>